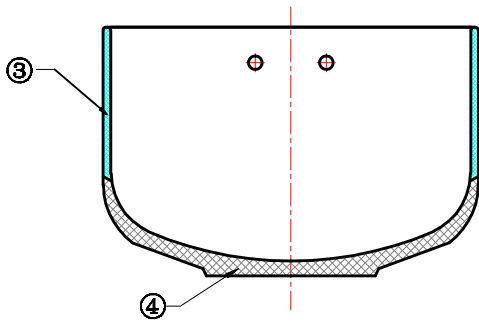
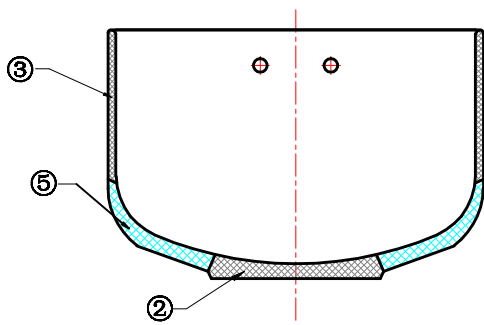


(A) 活动底分体式坩埚



(B) 上下分体式坩埚



(C) 三体分体式坩埚

附图二：分体式坩埚常见的三种型式