

中华人民共和国有色金属行业标准

YS/T XXXX—20XX

钛合金残余应力测试方法
-X 射线德拜环法

Test method for residual stress in titanium alloys- X ray Debye ring method

(预审稿)

20XX-XX-XX发布

20XX-XX-XX实施

中华人民共和国工业和信息化部 发布

前 言

本标准按照 GB/T 1.1-2020《标准化工作导则 第1部分：标准化文件的结构和起草规则》的规定起草。

本标准由全国有色金属标准化技术委员会（SAC/TC243）提出并归口。

本标准起草单位：国标（北京）检验认证有限公司、宝鸡钛业股份有限公司

本标准主要起草人：

钛合金残余应力测试方法-X 射线德拜环法

1 范围

本文件规定了钛合金残余应力测试方法-X 射线德拜环法测定原理、术语、符号、测定设备、测定程序、报告等。

本文件适用于具有足够结晶度，在特定波长的 X 射线照射下能得到连续德拜环的晶粒细小、无织构的各向同性的钛合金材料。

本文件也可以用于其他金属等晶态材料中残余应力的测定。

2 规范性引用文件

下列文件中的内容通过文中的规范性引用而构成本文件必不可少的条款。其中，注日期的引用文件，仅该日期对应的版本适用于本文件；不注日期的引用文件，其最新版本（包括所有的修改单）适用于本文件。

GB/T 7704-2017 无损检测 X 射线应力测定方法

GB/T 10623-2008 金属材料 力学性能试验术语

3 术语和定义

下列术语和定义适用于本文件。

3.1

残余应力 residual stress

在没有外力或外力矩作用的条件下，材料或构件内部存在并且自身保持平衡的宏观应力。

3.2

衍射面 diffraction crystal plane

一定波长 X 射线照射晶体时，满足布拉格衍射条件而产生衍射现象的晶体晶格面称为衍射面。

3.3

衍射角 diffraction angle

入射 X 射线的延长线与衍射线之夹角，即衍射峰位角 2θ 。

3.4

德拜环 diffraction ring

以入射 X 射线为轴，以入射 X 射线与衍射 X 射线交点为顶点形成的多晶体衍射圆锥，与探测器平面相交形成的一组同心圆。

3.5

二维探测器 two-dimensional detector

用于计数的探测器，有计数型二维检测器、半导体二维检测器等。

3.6

准直器 collimator

为了限制入射 X 射线的发散角和照射位置，使入射 X 射线通过针孔的管状器具。

3.8

X 射线弹性常数 X-ray elastic constants

在弹性载荷下的 X 射线晶格形变，与衍射晶面相关，以 $\frac{E_X}{1+\nu_X}$ 形式表示。

3.9

应力常数 K_1 stress constant K_1

$\varepsilon_{\alpha l} - \cos\alpha$ 线图中表示斜率 M_l 与应力值关系的常数。

3.11

旋转角 rotation angle

二维探测器测量的德拜环中，以德拜环最高点的 $-n$ 侧为起点，从入射 X 射线侧观察德拜环，顺时针方向的旋转角 α 。

3.12

入射角 angle of inclination

入射 X 射线与样品表面法线所成的角度 ψ_0 。

3.13

晶格形变 lattice deformation

在加外力作用下而产生的衍射晶面间距的变化 Δd ，除以无应力状态下的晶面间距 d 。

4 符号和说明

本标准使用的符号及其说明见表 1。

表 1 符号和说明

符号	单位	说明
θ	$^{\circ}$	布拉格角, 衍射角 2θ 的 1/2, 亦即入射 X 射线或衍射线与衍射晶面之夹角
ψ_0	$^{\circ}$	入射角, 即入射线与试样表面法线之夹角
ε_{α}	-	相对于旋转角 α 的晶格应变 ε_{α}
r_{α}	mm	对应于旋转角 α 的德拜环的半径 r_{α}
L	mm	样品与检测器的距离
$2\eta_0$	$^{\circ}$	无应变的衍射角 $2\theta_0$ 的补角
$2\theta_0$	$^{\circ}$	无应变的衍射角
$2\theta_{\alpha}$	$^{\circ}$	相对于旋转角 α 的衍射角
$2\eta_{\alpha}$	$^{\circ}$	衍射角 $2\theta_{\alpha}$ 的补角
ε_{α}	-	相对于旋转角 α 的晶格应变
K_I	-	应力常数
M_I	-	$\varepsilon_{\alpha} - \cos\alpha$ 关系图斜率

5 原理

德拜环法是采用单斜入射 X 射线, 利用二维检测器获取的德拜环整周晶格形变信息, 通过二维探测器得到德拜环的变化, 测定不同方位的晶格形变, 计算样品表面应力的方法。

图 1 所示为与样品面法线成一定角度入射的 X 射线进行应力测量的德拜环法测量原理。以样品表面 O 点为测定位置, 将测定应力的方向设为 x 轴, 与应力垂直的方向设为 y 轴, 将样品表面法线方向设为 z 轴。

在 xz 面内, X 射线从相对于 z 轴倾斜一定角度入射, 垂直于入射 X 射线的二维检测器将采集到照射区域内晶粒的衍射 X 射线, 如图 2 所示, 从 y 轴方向看, 德拜环的最高点, 靠近样品法线的一侧为 -n 侧, 最低点为 +n 侧。

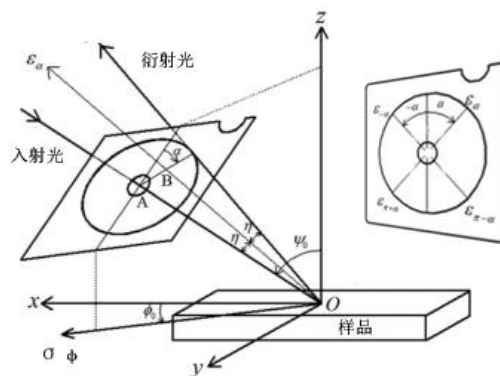


图 1 X 射线应力法-德拜环法原理图

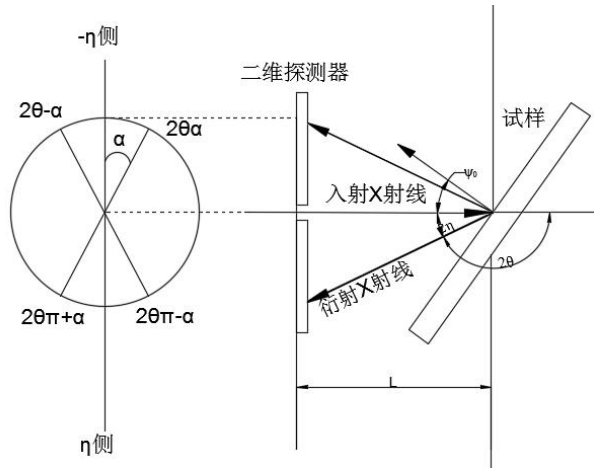


图 2 德拜环测量晶格形变原理图

从入射 X 射线侧观察，考虑以德拜环的中心 O 为原点的极坐标，以德拜环的最高点的 - η 侧为起点，定义顺时针旋转角 α ，对应于旋转角 α 的德拜环的半径 r_α 为：

$$r_\alpha = L \tan 2\eta_\alpha \quad (1)$$

其中， L 是样品与检测器的距离， $2\eta_\alpha$ 是衍射角 $2\theta_\alpha$ 的补角。

$$2\eta_\alpha = 180 - 2\theta_\alpha \quad (2)$$

由半径 r_α ，式(1)，式(2)可知衍射角 $2\theta_\alpha$ 为：

$$2\theta_\alpha = \left\{ \pi - \arctan \left(\frac{r_\alpha}{L} \right) \right\} \frac{180}{\pi} \quad (3)$$

由衍射角 $2\theta_\alpha$ 可知相对于旋转角 α 的晶格应变 ε_α ：

$$\varepsilon_\alpha = - (\theta_\alpha - \theta_0) \frac{\pi}{180} \cot \theta_0 \quad (4)$$

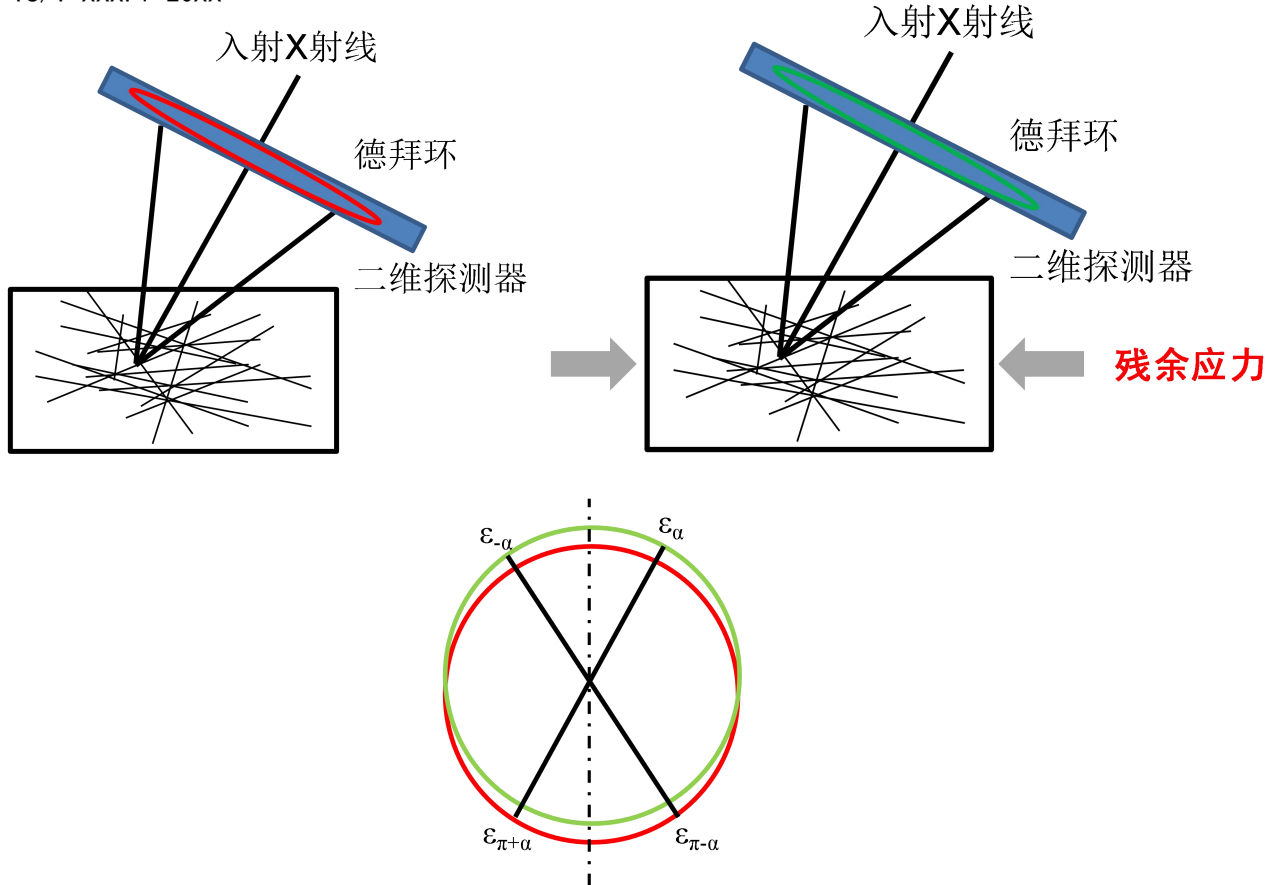


图3 单次入射后的德拜环变化图

为了计算应力值，除了针对旋转角 α 的晶格应变 ε_α 之外，还需要对角的晶格应变 $\varepsilon_{\pi+\alpha}$ 、旋转角 $\varepsilon_{-\alpha}$ 及其对角的晶格应变 $\varepsilon_{-\alpha}$ 和 $\varepsilon_{\pi-\alpha}$ 共4个晶格应变，如图3所示，由此，求2个应变差 $(\varepsilon_\alpha - \varepsilon_{\pi+\alpha})$ 和 $(\varepsilon_{-\alpha} - \varepsilon_{\pi-\alpha})$ ，将其平均值作为形变参数 $\varepsilon_{\alpha 1}$ ：

$$\varepsilon_{\alpha 1} = \frac{(\varepsilon_\alpha - \varepsilon_{\pi+\alpha}) + (\varepsilon_{-\alpha} - \varepsilon_{\pi-\alpha})}{2} \quad (5)$$

当样品表面层的应力状态为平面应力时，测量应力 σ_x 与应变参数 $\varepsilon_{\alpha 1}$ 有如下关系。

$$\sigma_x = - \frac{E_x}{1 + \nu_x} \frac{1}{\sin 2\eta \sin 2\psi_0} \frac{\partial \varepsilon_{\alpha 1}}{\partial \cos \alpha} \quad (6)$$

其中， E_x 是X射线杨氏模量， ν_x 是X射线泊松比， $\frac{E_x}{1 + \nu_x}$ 根据衍射面选择，该值不同。

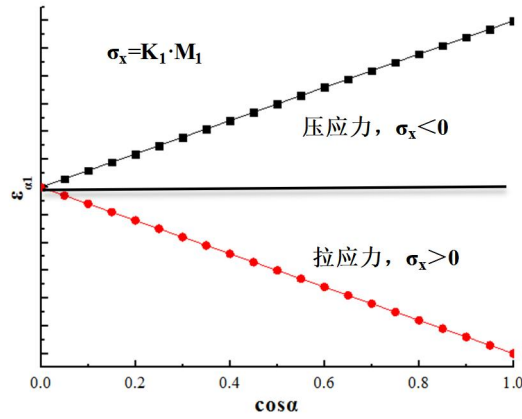


图 4 $\varepsilon_{\alpha 1}-\cos \alpha$ 关系图

在实际应力测定中，在单个 X 射线入射角的方向上，从测得的德拜环开始，求出多个 α 的应变参数 $\varepsilon_{\alpha 1}$ ，横轴为 $\cos \alpha$ ，纵轴为 $\varepsilon_{\alpha 1}$ 。 $\cos \alpha$ 和 $\varepsilon_{\alpha 1}$ 的关系如图 4 所示，通过最小二乘法，确定近似直线的应力 M_1 ，由式 (7) 求出应力 σ_x 。

$$\sigma_x = K_1 \cdot M_1 \quad (7)$$

其中 K_1 被称为应力常数。

$$K_1 = -\frac{E_X}{1+\nu_X} \frac{1}{\sin 2\theta_0 \sin 2\psi_0} \quad (8)$$

M_1 是 $\varepsilon_{\alpha 1}-\cos \alpha$ 关系图斜率，即：

$$M_1 = \frac{\partial \varepsilon_{\alpha 1}}{\partial \cos \alpha} \quad (9)$$

由于式(6)中 2η 的 α 的变化很小，用无应变时的 $2\eta_0$ 代替，并且 $2\eta_0$ 是无应变的衍射角 $2\theta_0$ 的补角，即：

$$2\eta_0 = 180 - 2\theta_0 \quad (10)$$

将 $\alpha=\pi/2(\cos \alpha=0)$ 代入式(5)后，应变参数 $\varepsilon_{\alpha 1}$ 为零。因此，图 4 的 $\varepsilon_{\alpha 1}-\cos \alpha$ 关系图是通过原点的直线，通过最小二乘法确定直线的公式 M_1 。

6 试验设备

6.1 设备组成

用于测量的设备的整体结构简图如图 5 所示。

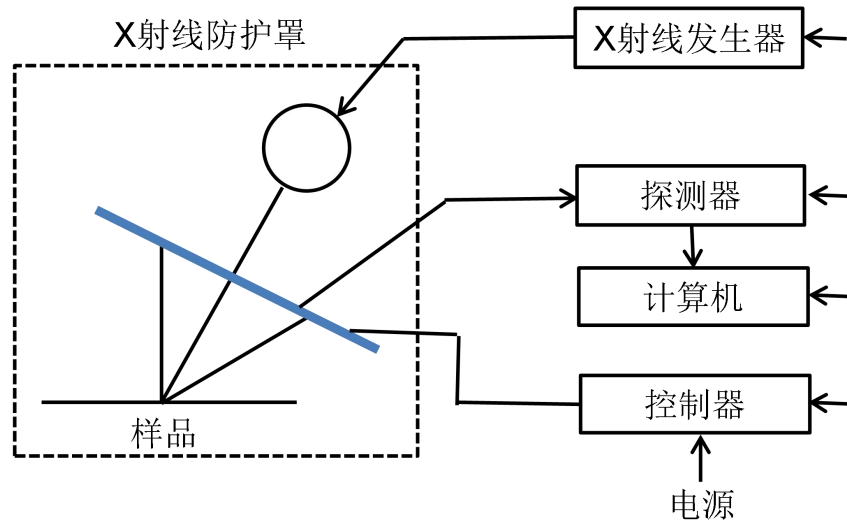


图 5 测试装置构成

6.2 X 射线管的配备

6.2.1 X 射线管

管压宜不低于 30kv。有效照射面积宜不大于 $2 \times 2 \text{mm}^2$ ，或直径不大于 2mm。

本文件推荐用靶材为 V 靶。

6.2.2 电源

输出：能够产生 X 射线，其衍射强度可在检测器中进行应力评估。

稳定度：管电压和管电流的变动越小越好，应具有反馈控制电路。

安全电路：具有过载继电器等安全装置。

冷却机构：具有水冷或气冷等冷却装置。

6.2.3 X 射线防护罩

仪器应具备合适的 X 射线防护设施。

6.2.4 准直器

常用准直器尺寸包括 $\Phi 0.2 \text{mm}$ 、 $\Phi 0.3 \text{mm}$ 、 $\Phi 0.5 \text{mm}$ 、 $\Phi 1.0 \text{mm}$ 、 $\Phi 2.0 \text{mm}$ 等，推荐准直器尺寸为 $\Phi 1.0 \text{mm}$ 。

6.2.5 X 射线入射角调整装置

入射角调整范围应尽量大，并能以任意角度固定。

X 射线入射角设定精度应不大于 $\pm 0.4^\circ$ 。

6.2.6 滤波器

应安装适当的滤波器，避免 $K\beta$ 辐射的影响。

6.3 探测器

6.3.1 探测器

X 射线探测器应采用二维检测器，包括成像板(IP)、计数型二维检测器、半导体二维检测器等。

6.3.2 读取器

读取器的分辨率应不大于 0.05° 。

7 样品

7.1 样品的晶粒大小

被测材料应有足够的晶粒数量参与衍射，晶粒尺寸宜在 $10\mu\text{m}\sim 100\mu\text{m}$ 范围。

7.3 样品的均匀性

样品应为各向同性材料，无明显的择优取向。

7.4 样品状态

应防止因加工或热影响而改变样品的应力状态，且样品表面应平滑，无氧化层等附着。

8 试验步骤

8.1 试验条件

8.1.1 管电流和管电压

管电压应不小于 30kV ，管电流越大越好，推荐管电流为 1.2mA 。

8.1.2 入射准直器和照射面积

入射准直器的截面形状推荐采用圆形，且在样品表面上的照射面积不大于 3mm^2 。

使用二维检测器进行 X 射线应力测定时，宜使用针孔准直器调整 X 射线照射区域的形状和尺寸，推荐准直器尺寸为 $\Phi 1.0\text{mm}$ 。

8.1.3 特征 X 射线和衍射面

本文件采用 V 靶的 ka 特征 X 射线，衍射晶面采用 $\text{Ti}(\alpha)$ 的 $\{103\}$ 衍射晶面。

8.1.4 X 射线入射角及入射距离 L

本文件推荐使用的 X 射线入射角和入射距离 L 见表 1。

表 1 推荐参数表

材料	晶体结构	辐射	衍射晶面	入射角 $\psi_0(^{\circ})$	入射距离 L(mm)	衍射角 $2\theta(^{\circ})$	$\frac{E_X}{1+\nu_X}$
钛合金	六方	Vk_{α}	{103}	25	39	140	87.585

注：在德拜环法的 X 射线应力测量中，德拜环全周的峰值位置决定应力值大小。为此，应根据二维检测器的尺寸，根据测试需要适当调整入射角和入射距离，确保德拜环全周衍射峰的全貌。

8.1.5 X 射线弹性常数

应力测量中采用衍射晶面{103}的衍射弹性常数 $E_X/(1+\nu_X)$ ，推荐采用表 1 参数。

8.1.6 X 射线应力常数

应力常数 KI 与 X 射线入射角相关，当推荐的入射角为 25° 时，该值为 $-1.58 \times 10^5 \text{MPa}$ 。

8.2 样品安装

样品安装前应设定以下参数：

- (a) 设定探测器与测量点之间的垂直距离 L。
- (b) 二维探测器的测量面应垂直于入射 X 射线。
- (c) 设定 X 射线的入射角。

测定者应确认上述三项的设定精度良好且合理，并在测定过程中保持不变，如果确认有偏差，则应修正至合理值。

8.3 测量仪器的检定

定期对无应力样品进行零应力检定，确认设备无异常。

当改变二维检测器与样品之间的距离或 X 射线入射角时，使用无应力粉末样品或无形变的样品样品测量德拜环，确保德拜环近似真圆及德拜环中心和检测器的原点(中心)一致。

9 试验数据处理

9.1 应力 σ_x 的测定

为了计算应力值，除了针对旋转角 α 的晶格应变 ϵ_{α} 之外，还需要对角的晶格应变 $\epsilon_{\pi+\alpha}$ 、旋转角 ϵ_{α} 及其对角的晶格应变和 $\epsilon_{-\alpha}$ 和 $\epsilon_{\pi-\alpha}$ 共 4 个晶格应变，由此，求 2 个应变差 $(\epsilon_{\alpha}-\epsilon_{\pi+\alpha})$ 和 $(\epsilon_{-\alpha}-\epsilon_{\pi-\alpha})$ ，将其平均值作为形变参数 $\epsilon_{\alpha I}$ ：

$$\varepsilon_{\alpha 1} = \frac{(\varepsilon_{\alpha} - \varepsilon_{\alpha + \pi}) + (\varepsilon_{-\alpha} - \varepsilon_{-\alpha - \pi})}{2} \quad (11)$$

当样品表面层的应力状态为平面应力时，测量应力的 σ_x 与应变参数 $\varepsilon_{\alpha 1}$ 的关系如下：

$$\sigma_x = -\frac{E_X}{1 + \nu_X} \frac{1}{\sin 2\eta \sin 2\psi_0} \frac{\partial \varepsilon_{\alpha 1}}{\partial \cos \alpha} \quad (12)$$

在实际应力测定中，在单个 X 射线入射角的方向上，从采集的德拜环中，求出多个 α 的应变参数 $\varepsilon_{\alpha 1}$ ，横轴为 $\cos \alpha$ ，纵轴为 $\varepsilon_{\alpha 1}$ ，制作 $\cos \alpha$ 和 $\varepsilon_{\alpha 1}$ 的关系，通过最小二乘法，确定近似直线的应力 M_1 ，由下式求出应力 σ_x ：

$$\sigma_x = K_1 \cdot M_1 \quad (13)$$

其中 K_1 被称为应力常数。

$$K_1 = -\frac{E_X}{1 + \nu_X} \frac{1}{\sin 2\theta_0 \sin 2\psi_0} \quad (14)$$

M_1 是 $\varepsilon_{\alpha 1}$ - $\cos \alpha$ 关系图斜率，即：

$$M_1 = \frac{\partial \varepsilon_{\alpha 1}}{\partial \cos \alpha} \quad (15)$$

由于式(12)中 2η 的 α 的变化很小，所以用无应变时的 $2\eta_0$ 代替，并且 $2\eta_0$ 是无应变的衍射角 $2\theta_0$ 的补角，即：

$$2\eta_0 = 180 - 2\theta_0 \quad (16)$$

将 $\alpha = \pi/2$ ($\cos \alpha = 0$)代入式(11)后，应变参数 $\varepsilon_{\alpha 1}$ 为零，即 $\varepsilon_{\alpha 1}$ - $\cos \alpha$ 关系图是通过原点的直线，通过最小二乘法确定直线的公式 M_1 。

旋转角 α 的选择应在 $0 < \cos \alpha < 1.0$ 的范围内均等选取，推荐数据列数 $n=20$ ， $\cos \alpha=0.05$ 均等的间隔选取用于 $\varepsilon_{\alpha 1}$ - $\cos \alpha$ 关系曲线拟合。采用式(15)计算直线的斜率 M_1 ，用式(13)计算应力值。

注：数据列数采用 $n=20$ 以外时，应在报告书中注明数据列数。

9.2 德拜环不完整时应力值的计算

X 射线衍射由于某种原因被遮挡导致采集的德拜环部分缺失的情况下，可以通过剩余完整的德拜环区域近似判断 $\varepsilon_{\alpha 1}$ - $\cos \alpha$ 关系，在适当的情况下，建议以 0.05 的平均间隔从有效的 $\cos \alpha$ 范围中提取的数据制作 $\varepsilon_{\alpha 1}$ - $\cos \alpha$ 线图。

注：除 $n=20$ 以外的数据点数，或从部分缺失的德拜环作图 $\varepsilon_{\alpha 1}$ - $\cos \alpha$ 线图来计算应力值时，应在报告书中注明应力值计算时使用的数据点数。

10 试验报告

试验报告应包括以下内容：

- a) 试样名称、编号、材质、状态、晶体结构类型以及测试点部位、应力方向等；
- b) 靶材、衍射晶面、应力常数及 X 射线弹性常数等；
- c) X 射线入射角、 L 值、准直器直径等；
- d) 应力值（带正负号），必要是还应记 $\varepsilon_{\alpha l}-\cos\alpha$ 图；
- e) 试验、审核及批准人员签字；
- h) 试验日期