

液态金属物理性能测定方法

第 3 部分：黏度的测定

报批稿编制说明

1. 工作简况

1.1 任务来源

根据国家标准化管理委员会《关于下达 2022 年第二批国家标准制修订计划的通知》（国标委发〔2022〕22 号）的要求，由云南科威液态金属谷研发有限公司、云南中宣液态金属科技有限公司、云南省科学技术院、耐驰科学仪器商贸（上海）有限公司、中国科学院理化技术研究所、昆明理工大学、云南省产品质量监督检验研究院负责起草制定国家标准《液态金属物理性能测定方法 第 3 部分：粘度的测定》，项目计划编号为 20220734-T-610，计划完成年限为 2024 年。

1.2 主要参加单位和工作成员及其所作的工作

1.2.1 主要参加单位情况

云南科威液态金属谷研发有限公司：规划项目方案，调研液态金属黏度测定方法状况和参考文献，制定实验方案，参与现场试验，编制实测数据统计表，征求相关企业、科研院所的修改意见，确定主要技术要求，带领编制组完成标准的编制工作。

云南中宣液态金属科技有限公司：提供典型液态金属样本，开展试验验证，联系下游用户企业征求意见，协调组织编制组工作会议；对标准文件和编制说明提出修改意见。

耐驰科学仪器商贸（上海）有限公司：

中国科学院理化技术研究所：参与试验验证，提供测定数据，为标准文件提供修改意见。

昆明理工大学：参与试验验证，提供测定数据，为标准文件提供修改意见。

云南省产品质量监督检验研究院：

北京市科学技术研究院分析测试研究所（北京市理化分析测试中心）：

云南省科学技术院：

1.2.2 主要工作成员所负责的工作情况

本标准主要起草人及工作职责见表 1。

表 1 主要起草人及工作职责

起草人	工作职责

1.3 主要工作过程

云南科威液态金属谷研发有限公司接到标准制订任务后，成立了标准编制组。主要工作过程经历以下几个阶段。

1.3.1 起草阶段

(1) 2023 年 4 月，全国有色金属标准化技术委员会稀有金属分标委会在武汉市召开工作会议，对《液态金属物理性能测定方法 第 3 部分：粘度的测定》进行了任务落实，批准了云南科威液态金属谷研发有限公司、云南中宣液态金属科技有限公司、云南省科学技术院、耐驰科学仪器商贸（上海）有限公司、中国科学院理化技术研究所、云南省产品质量监督检验研究院、昆明理工大学负责起草。

(2) 2023 年 5 月~8 月，成立了《液态金属物理性能测定方法 第 3 部分：粘度的测定》国家标准编制组，明确了标准的进度安排、任务分工，确定了工作计划和技术路线。经过国内外有关液态金属粘度测定方法的技术标准和资料，经过认真分析研究、试验测试和内部讨论，形成了讨论稿。

(3) 2023 年 9 月，全国有色金属标准化技术委员会稀有金属分标委会在重庆市召开了《液态金属物理性能测定方法 第 3 部分：粘度的测定》等国家标准的工作会议。

1.3.2 征求意见阶段

1.3.3 审查阶段

1.3.4 报批阶段

2. 标准编制原则

本部分在编制时，确定了起草原则依据：

- (1) 依据国家相关的法律、法规；
- (2) 根据目前国内液态金属粘度测定方法需求者的要求，力求做到标准广泛适用，操作可行；

(3) GB/T 1.1 《标准化工作导则 第1部分：标准的结构和编写》。

3. 标准主要内容的确定依据

3.1 标准名称

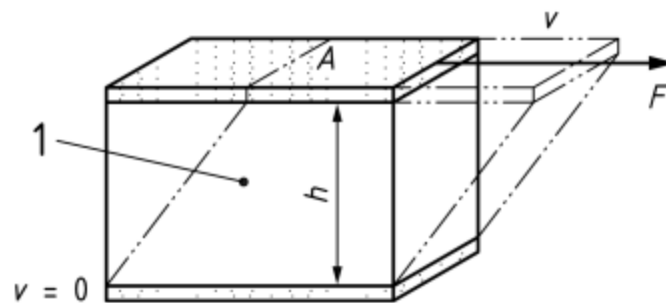


图1 剪切黏度的示意图

黏度，也写作粘度，又称黏性系数。表征流体内部阻碍其流层间相对流动的内摩擦力。如图1所示，平行流动中，任意两层流体之间的切应力 τ 与剪切变形速率 $\dot{\gamma}$ 之间存在以下关系：

$$\tau = \frac{F}{A}; \dot{\gamma} = \frac{v}{h}; \eta = \frac{\tau}{\dot{\gamma}} \quad (1)$$

将 μ 定义为动力粘度。动力粘度的SI单位是Pa·s，较为适用的单位是mPa·s和cP，它们之间的换算关系是1 cP = 1 mPa·s = 10^{-3} Pa·s。

动力粘度与密度的比值为运动粘度。运动粘度的SI单位是 m^2/s ，较为适用的单位是mPa·s和cSt，它们之间的换算关系是1 cSt = $1 \text{ mm}^2/\text{s} = 10^{-6} \text{ m}^2/\text{s}$ 。

粘度和黏度在使用中早已不能区分。本项目在立项时按照 GB/T 1.1—2020 中 9.4.7 的要求，根据 GB/T 3102.3—93《力学的量和单位》中 3-23、3-24 项的规定写作粘度。在全国标准信息服务平台查询发现，现行有效的国家标准中，两者使用频次一致；行业标准中，“粘度”用得更多。GB/T 41079 已经发布实施的第1部分和第2部分引言中，按照评审专家意见将“粘度”改为了“黏度”。为保持一致性，本部分的标准名称遵从该改动。

表2 标准中粘度和黏度的用法频次对比

量的用词	标准（计划）数量			
	国家标准计划	国家标准	行业标准	合计
粘度	2	35	51	92
黏度	2	36	19	60

3.2 范围

本部分主要针对镓基室温液态金属及以铋、铟、锡等为主元的一类低熔点合金熔体的黏度测定，考虑这类新兴材料的应用领域和用户要求，确定黏度测定的温度范围为室温至 300 °C。

3.3 术语和定义

ISO 3219-1:2021 对旋转法和振荡法流变测量中涉及到的术语进行了定义。为便于使用，本文件重复给出了这些术语和定义，并对表观黏度进行了定义。

3.4 方法

3.4.1 标准化方法调研

在国外标准库中没有查询到专门的液态金属黏度测定标准。

通用的液体黏度检测方法，如 GB/T 10247-2008、GB/T 22235-2008（IDT OECD 114: 1981），以及国内外标准化组织根据不同产品的特性发布的很多专门的黏度测量标准，如针对石油的 ISO 3104、GB/T 265，针对聚合物或树脂的 GB/T 22314，针对乙基纤维的 ASTM D914.25，针对橡胶的 ASTM D3346，针对玻璃的 GB/T 42414-2023、ASTM C965、SJ/T 11040 等等标准中的一些方法虽然原理上可用于液态金属黏度检测，但由于液态金属化学活性强，通常还要求一定的温度条件，容易氧化，还与很多的固体金属材料之间存在相容性问题，这些标准所采用的设备和测试步骤都不适用。

3.4.2 学术界常用方法

学术界测量液态金属黏度的方法主要有以下几种：

(1) 毛细管法

一定体积的液体在恒压下流经一根毛细管所需的时间取决于液体的黏度。毛细管法就是通过测量一定体积的流体在重力作用下，以匀速层流状态流经毛细管所需的时间求运动黏度。黏度与液体流动时间之间的关系可用修正的泊肃叶公式（或称哈根-泊肃叶公式）给出：

$$\nu = \frac{\pi r^4 \rho g \bar{h} t}{8V(l + m r)} - \frac{m \rho V}{8\pi(l + m r)t} \quad (1)$$

式中：

ν ——流体的运动黏度，单位为二次方毫米每秒（ mm^2/s ）；

r ——毛细管半径，单位为厘米（ cm ）；

l ——毛细管长度，单位为厘米（ cm ）；

h ——平均有效液柱高度，单位为厘米（cm）；

V ——流体流经毛细管的计时体积，单位为立方厘米（ cm^3 ）；

g ——重力加速度，单位为厘米每二次方秒（ cm/s^2 ）；

t ——体积为 V 的流体的流动时间，单位为秒（s）；

m, n ——常数， $m = 1.1 \sim 1.2, n = 0 \sim 0.6$ ；

m ——端部修正项。

式（1）右侧第二项为动能修正项。

对于一个黏度计， r, l, h 及 V 都是定值，简化为

$$\frac{\eta}{\rho} = v = c_1 t - \frac{c_2}{t} \quad (2)$$

$$c_1 = \frac{\pi r^4 g h}{8V(l + m)}, \quad c_2 = \frac{mV}{8\pi(l + m)} \quad (3)$$

c_1, c_2 均为常数，用标准黏度试样可以测得 c_1, c_2 的值。如果流动时间超过黏度计设定的最短流动时间（200 s），那么 $c_2/t \ll c_1 t$ ，则公式（3）可写成

$$v = c_1 t \quad (4)$$

用毛细管法测量液态金属的黏度时，毛细管既要很细（ $r \sim 0.2 \text{ mm}$ ）又要足够长（ $l > 70 \text{ mm} \sim 80 \text{ mm}$ ）才能保证液体做线性流动。试样的纯度是该方法是否准确地关键。如果毛细管被非常微小的夹杂堵塞（如发生样品氧化、固相析出等），就对液体的流速产生很大的影响。因此，需要高纯、无污的试样以及严密的防氧化试验环境。此外，当液体与管壁不润湿时，容易在管中产生滑移，导致结果产生偏差。

（2）震荡容器法

又称为震荡杯法，将一装有液体的容器悬挂在一细的悬线上，给容器一个初始的扭转，使其作自由振动。由于液体的内摩擦力消耗振动能，系统的扭摆振动会慢慢衰减。根据这一原理，测量液体样品振动振幅的减小量以及振动时间，可以求出液体的黏度。

对于高温熔体的黏度测量而言，这种方法最为常用。其优点在于设备简单，尤其是坩埚的形状非常简单，容器还可以是密闭的。另外，频率和振幅衰减可以精确测量，所需要得恒温区相对较小（坩埚的尺寸一般为：内径 20~50mm, 高度 50~125mm）。

该方法的主要缺点在于实际震荡系统的微分方程在数学上很难处理，从而在试验测得的振幅衰减与计算的液体黏度之间缺少一个精确的公式。对此，人们也从理论和实验上进行了研究，并提出了几个根据实验数据来计算黏度的公式。不同的试验表明，该方法的误差为 1%~5%，但不同研究者的数据之间的差距竟可达 30%~50%。此外，国内目前几乎没有震荡杯法黏度计的生产厂家。

（3）旋转法