



中华人民共和国国家标准

GB/T 41079.3—202X

液态金属物理性能测定方法

第3部分：黏度的测定

Test methods for physical properties of liquid metals—
Part 3: Determination of viscosity

(讨论稿)

202X-××-××发布

202X-××-××实施

国家市场监督管理总局
国家标准化管理委员会

发布

前 言

本文件按照 GB/T 1.1—2020《标准化工作导则 第 1 部分：标准化文件的结构和起草规则》的规定起草。

本文件是 GB/T XXXXX《液态金属物理性能测定方法》的第 3 部分。GB/T XXXXX 已发布了以下部分：

- 第 1 部分：密度的测定；
- 第 2 部分：电导率的测定；
- 第 3 部分：黏度的测定；

请注意本文件的某些内容可能涉及专利。本文件的发布机构不承担识别专利的责任。

本文件由中国有色金属工业协会提出。

本文件由全国有色金属标准化技术委员会（SAC/TC 243）归口。

本文件起草单位：

本文件主要起草人：

引 言

液态金属是一大类合金材料，在常温下或工作状态下为液态，具有液态温区宽、导热率高、导电性强等特性，可广泛应用于热控与能源、印刷电子、生物医疗、柔性机器等领域。由于液态金属特殊的理化性质，现行的金属材料或液体物理性能测定的方法标准多不适用于液态金属物理性能测定。GB/T 41079《液态金属物理性能测定方法》旨在建立一组物理性能参数测定的方法标准，以满足液态金属产品生产和贸易需求。

根据当前液态金属各应用领域的使用需求及液态金属各物理性能测定方法之间的技术独立性，GB/T 41079 确立常用的八种关键性能测定方法，拟由八个部分构成：

- 第 1 部分：密度的测定。目的在于确立液态金属密度的测定方法。
- 第 2 部分：电导率的测定。目的在于确立液态金属电阻率和电导率的测定方法。
- 第 3 部分：黏度的测定。目的在于确立液态金属黏滞性的评价方法。
- 第 4 部分：导热系数的测定。目的在于确立液态金属导热系数与热扩散系数的测定方法。
- 第 5 部分：热膨胀系数的测定。目的在于确立液态金属热膨胀系数的测定方法。
- 第 6 部分：比热容的测定。目的在于确立液态金属比热容的测定方法。
- 第 7 部分：表面张力的测定。目的在于确立液态金属表面张力的测定方法。
- 第 8 部分：接触角的测定。目的在于确立液态金属与固体材料接触角的试验方法。

流动、变形特性是液态金属很多应用的基础，黏度是表征其流变性能的重要参数。被用于液态金属黏度测量的方法有毛细管法、振荡容器法、旋转法和振荡片法等，但不同方法的实验值之间存在着相当大的差异。除旋转法外，其他方法的原理均基于被测样品是牛顿流体的假设。新的研究表明，液态金属具有显著的非牛顿流体特性。因此，本部分规定采用旋转法测量液态金属的表现黏度。

液态金属物理性能测定方法

第3部分：黏度的测定

1 范围

本文件规定了用旋转法测定液态金属黏度的方法。
本文件适用于在室温至300 °C范围内进行液态金属动力黏度的测定。

2 规范性引用文件

下列文件中的内容通过文中的规范性引用而构成本文件必不可少的条款。其中，注日期的引用文件，仅该日期对应的版本适用于本文件；不注日期的引用文件，其最新版本（包括所有的修改单）适用于本文件。

GB/T 8170 数值修约规则与极限数值的表示和判定
ISO 3219-1:2021 流变学 第1部分：旋转和振荡流变测量 术语和符号
ISO 3219-2:2021 流变学 第2部分：旋转和振荡流变测量的一般原理

3 术语和定义

ISO 3219-1:2021界定的以及下列术语和定义适用于本文件。

3.1

剪切应变 **shear strain**

γ

切向位移引起的样品变形率。

注：无量纲，或单位为一（1）。

3.2

剪切速率 **shear rate**

$\dot{\gamma}$

剪切应变随时间的变化率。

注：单位为每秒（ s^{-1} ）。

3.3

剪切应力 **shear stress**

τ

切向作用力与剪切面积之比。

注：单位为帕（Pa）。

3.4

剪切黏度 shear viscosity

η

剪切应力与剪切速率之比。

注：单位为帕秒（Pa·s）。

3.5

剪切变稀性 shear-thinning flow behaviour

稳态剪切黏度随剪切速率或剪切应力的增加而降低的特性。

3.6

非牛顿流体 non-Newtonian fluid

剪切黏度随剪切速率、剪切应力、和/或时间变化的流体。

3.7

表观黏度 apparent viscosity

η_a

非牛顿流体在一定的剪切应力和剪切速率下流动时的内摩擦特性，其数值是剪切速率的函数。

注：单位为帕秒（Pa·s）。

4 原理

用具有规定特性的旋转黏度计，电机输出扭矩令转子在液态金属中旋转，使液态金属产生一定速率的剪切应变，根据剪切速率和与之对应的扭矩计算液态金属的黏度。详细的原理说明参见 ISO 3219-1:2021。

5 仪器设备

5.1 黏度计（或流变仪）：符合下列要求。

5.1.1 满足 ISO 3219-1:2021 规定的同轴圆筒型旋转黏度计（或流变仪），能安装可供选择的内筒和外筒，以形成一系列规定的旋转频率（逐级地或连续地变化），并且能测定与之对应的扭矩，反之亦然（即：产生一个规定的扭矩并测量与之对应的旋转频率）。

5.1.2 内筒和外筒宜经过防腐蚀处理，或采用在试验温度下不与样品发生任何溶解或反应的材料制成，尺寸规格满足图 1 的规定。

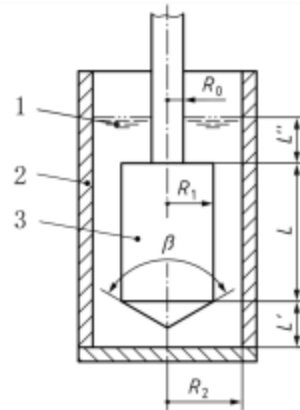
5.1.3 扭矩测定精度应在最大量程的 1% 以内。在仪器的正常工作范围内，仪器的旋转频率精度应在测定值的 1% 以内。

5.1.4 扭矩分辨力优于 $0.01 \mu\text{N}\cdot\text{m}$ ，角位移分辨率不大于 10^{-8}rad/s ，最低测量黏度不大于 $0.5 \text{ mPa}\cdot\text{s}$ 。

5.1.5 内筒旋转时系统摩擦消耗扭矩不大于 $1 \mu\text{N}\cdot\text{m}$ 。

5.1.6 具备扭矩、转速、温度、时间等测量或计算信号的获取、存储和显示能力；具备从测量信号中得出黏度、应力或其他有用的量的分析能力。

5.1.7 能为样品提供可读至 $\pm 0.1^\circ\text{C}$ 以内的可控温度环境，温度范围为室温至 300°C ，温度波动度不超过 $\pm 0.1^\circ\text{C}$ ，温度均匀度 $\leq 0.5^\circ\text{C}$ 。



其中，各尺寸之间应满足下列关系：

$$\frac{L}{R_1} = 3, \quad \frac{L'}{R_1} = 1, \quad \frac{L''}{R_1} = 1, \quad \frac{R_0}{R_1} = 0.3, \quad \delta = \frac{R_2}{R_1} = 1.0847, \quad V = 8.17 \times R_1^3$$

式中：

- R_0 ——转轴半径，单位为厘米（cm）；
- R_1 ——内筒半径，单位为厘米（cm）；
- R_2 ——外筒内周半径，单位为厘米（cm）；
- β ——内筒底部端面张角，单位为度（ $^\circ$ ）；
- L ——内筒长度，单位为厘米（cm）；
- L' ——内筒下缘至外筒底部的距离，单位为厘米（cm）；
- L'' ——转轴浸入样品的深度，单位为厘米（cm）；
- δ ——外筒内径与内筒外径之比；
- V ——筒内的样品体积，单位为立方厘米（ cm^3 ）。

标引序号说明：

- 1 —— 样品
- 2 —— 外筒
- 3 —— 内筒

图 1 标准的同轴圆筒几何规格

5.2 保护气氛装置：能提供惰性保护气体以免液态金属样品在试验过程中快速氧化。惰性保护气体可以是纯度为 99.999% 以上的 N_2 或 Ar 。

6 样品

6.1 室温下为液态的样品，试验前应清除氧化层，或取样时穿过氧化层从下层抽取；室温下为固态的样品，应制为易于装入圆筒的小块或颗粒。

6.2 测量所需的样品体积 V 按照图 1 中的规定确定，室温下为固态的样品可按其固态密度计算所需的样品量。

示例：

对于常见的内筒直径为 2.5 cm 的 C25 圆筒，样品的体积为 16.0 cm^3 。

7 试验条件

7.1 试验温度

最低试验温度应比样品熔融温度高 5°C 以上。

7.2 剪切速率

液态金属由于存在不可避免的表面氧化层，其表观黏度随剪切速率降低，可视为具有剪切变稀性的非牛顿流体。为了能比较不同仪器测定的黏度，推荐从以下数据组成的系列中选择剪切速率。

1.00 s⁻¹ 2.50 s⁻¹ 6.30 s⁻¹ 16.0 s⁻¹

或

1.00 s⁻¹ 2.50 s⁻¹ 5.00 s⁻¹ 10.0 s⁻¹

如果给定的仪器不容许选择这些值，则应从黏度曲线上选择剪切速率值。测量应从低剪切速率开始，逐渐增加速度直至达到最大速度，然后降低速度，再在低的剪切速率下进一步测定。

8 试验步骤

8.1 校准

通过测量扭矩参数或采用已知黏度的参考流体进行校准。参考流体可采用与待测样品黏度相近的非牛顿流体，也可在待测样品的黏度范围内采用至少 3 种不同黏度的牛顿流体。

8.2 准备

8.2.1 向外筒的底部通入惰性保护气体，以将空气排出。气体流量宜为 20 mL/min~100 mL/min，通气时间不小于 5 min。

8.2.2 在保护气氛中将液态金属样品装入外筒，将样品加热至试验温度下并保持恒温至少 10 min，慢慢地将内筒浸入测试样品中至图 1 所示的深度，继续恒温在试验温度至少 10 min。

8.3 测定

按照 7.2 的剪切速率设定，启动黏度计开始测量，每一个剪切速率下的停留旋转时间应至少应为 60 s。记录剪切速率和对应的剪切应力。

9 试验数据处理

9.1 动力黏度的计算

在选定的剪切速率下，样品的动力黏度以 η 记，数值以帕秒 (Pa·s) 表示，按公式 (1) 计算：

$$\eta = \frac{\tau}{\dot{\gamma}} \quad \dots\dots\dots (1)$$

式中：

τ ——试样作用于圆筒的剪切应力，单位为帕 (Pa)；

$\dot{\gamma}$ ——试样的剪切速率，单位为每秒 (s⁻¹)。

9.2 运动黏度的计算

样品的运动黏度以 v 记，数值以平方米每秒 (m^2/s) 表示，按照公式 (2) 进行计算：

$$v = \frac{\eta}{\rho} \quad \dots\dots\dots (2)$$

式中：

ρ ——试样在测试温度下的密度，单位为千克每立方米 (kg/m^3)。

10 精密度

10.1 重复性

同一操作者，在同一实验室，用同一台黏度计，在相同试验温度下，对同一试样作两次平行测量，同一剪切速率下的两次测量结果中与平均值之差应不超过所选黏度计的固有误差。

10.2 再现性

不同操作者，在不同实验室，用不同黏度计，在相同试验温度下，对同一试样作测量，同一剪切速率下的测量结果之差应不超过所选黏度计固有误差的1.5倍。

11 试验报告

试验报告至少应给出以下内容：

- a) 试验对象；
- b) 本文件编号；
- c) 所用黏度计测量系统的描述，如测量系统的尺寸；
- d) 试验结果：由所有的以帕 (Pa) 表示的剪切力和以秒的倒数 (s^{-1}) 表示的剪切速率的对应值绘制的 $\tau - \dot{\gamma}$ 曲线，或以帕秒表示的动力黏度 (Pa·s) 和以秒的倒数 (s^{-1}) 表示的剪切速率的对应值绘制 $\eta - \dot{\gamma}$ 的曲线，或在单点测量情况下的黏度 (包括进行测定时的温度和剪切速率)，示例参见附录 A；
- e) 观察到的异常现象；
- f) 试验日期。

附录 A
(资料性)
液态金属黏度结果的表示

A.1 剪切应力-剪切速率曲线 ($\tau-\dot{\gamma}$ 曲线)

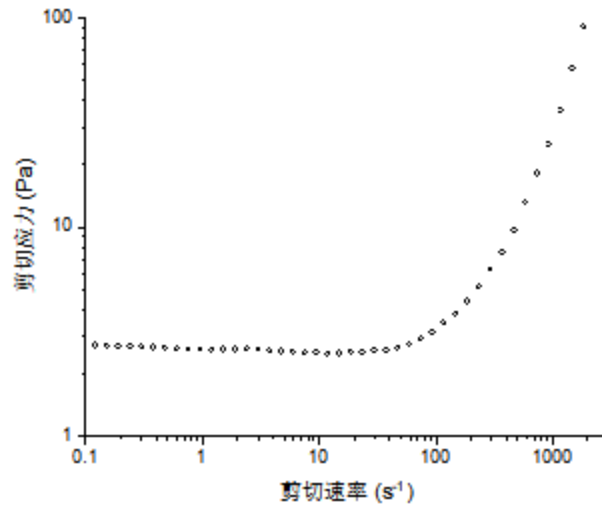


图 A.1 剪切应力-剪切速率关系曲线

A.2 黏度-剪切速率曲线 ($\eta-\dot{\gamma}$ 曲线)

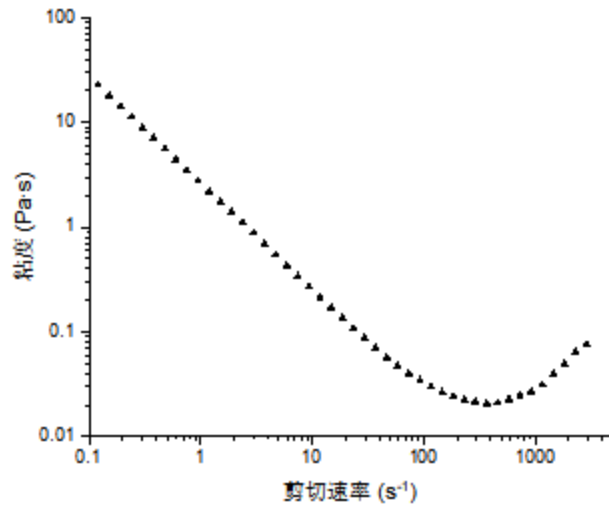


图 A.2 剪切黏度-剪切速率关系曲线